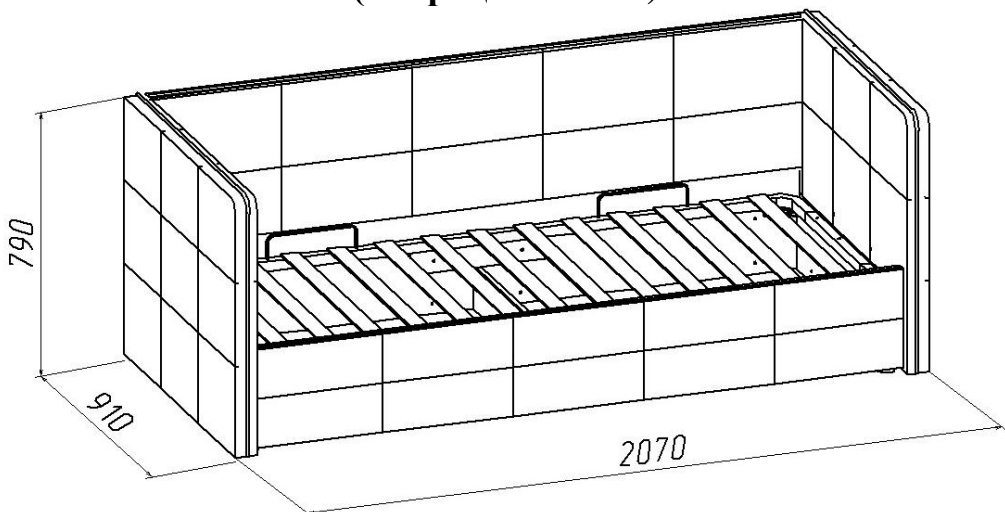
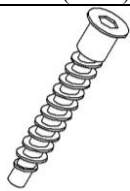



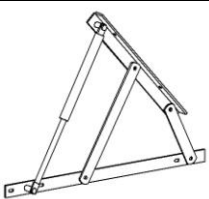




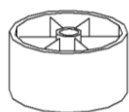


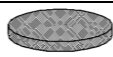
# Диван-кровать 1 сп. (изд.374) (матрац 1900x800)\*



## Фурнитура, прилагающаяся к изделию для самостоятельной установки

25 Евровинт 7x50 (21шт)	39 Винт М6x20 (22шт)	55 Винт М6x35 (16шт)	55.1 Винт М6x50 (12шт)
			

77 Механизм подъема (МП) (1к-т)	Ключ для евровинта (1шт)	91 Уголок крепежный с косынкой (4шт)	30 Саморез Ø4,2x16 (12шт)
			

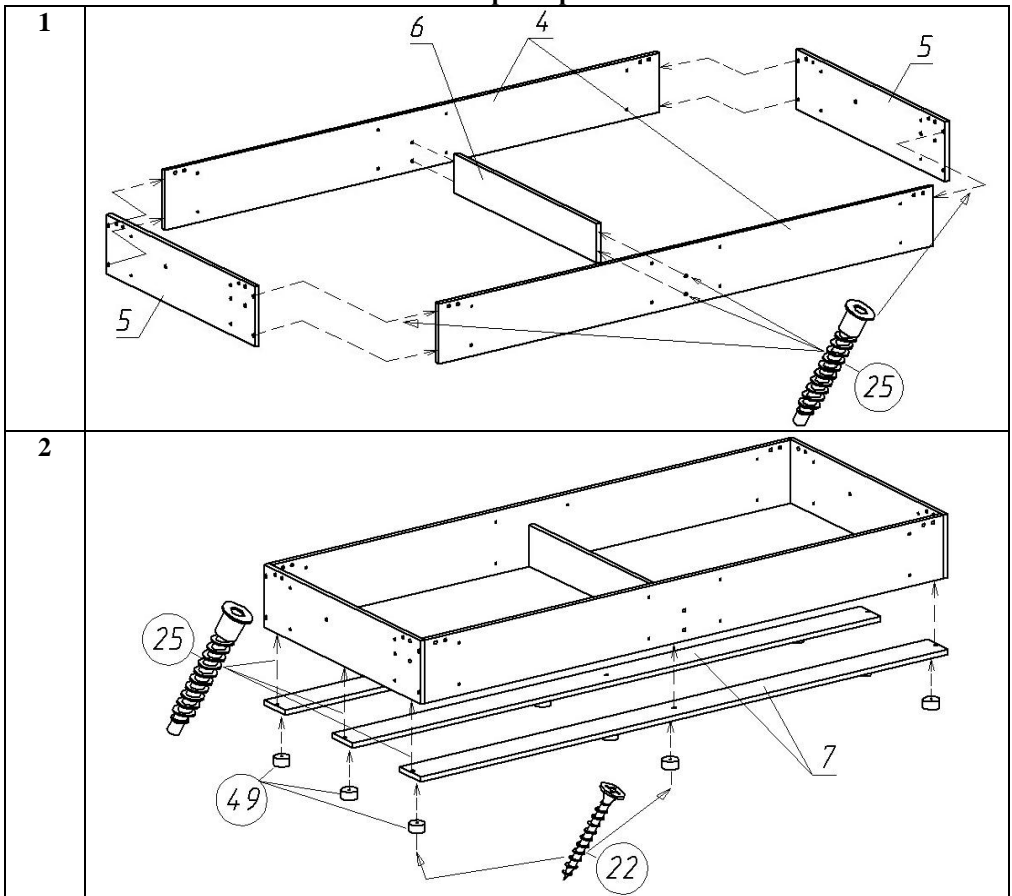
49 Опора цилиндрическая (9шт)	22 Шуруп Ø4x30 (9шт)	90 Уголок-стяжка (2шт)	82 Подпятник самоклеющийся (6шт)
			

## Состав пакетов

Наименование детали	Размеры, мм.	Кол шт.	№ поз.	Примеч.
Пакет №1				
Спинка мягкая	1950x770	1	1	
Пакет №2				
Спинка боковая мягкая	910x770	2	2	1лев; 1прав
Пакет №3				
Царга передняя мягкая	1950x300	1	3	
Стенка вертикальная	1914x202	2	4	
Стенка вертикальная	835x202	2	5	1лев; 1прав
Перегородка	803x132	1	6	
Планка горизонтальная	1946x108	3	7	
Планка опорная	400x64	2	8	
Дно бельевого ящика	944x400	4	9	
Упаковка с фурнитурой		1		
Пакет №4				
Основание ортопедическое		1		

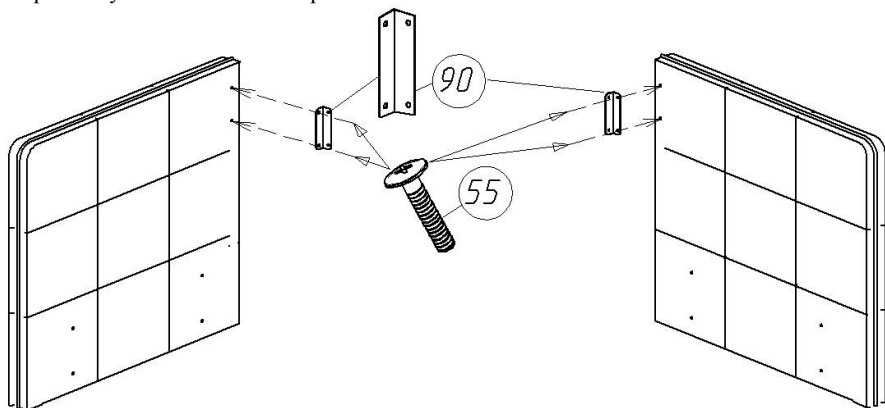
\*-матрац в комплект изделия не входит, поставляется по заявке покупателя за отдельную плату.

### Схема сборки кровати

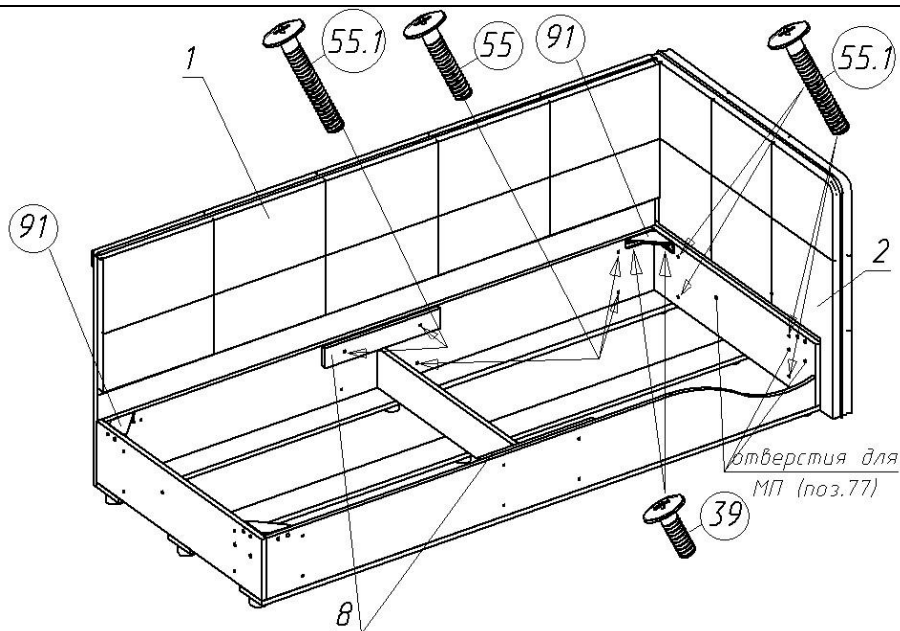


3

Закрепите уголок на левой и правой боковинах.

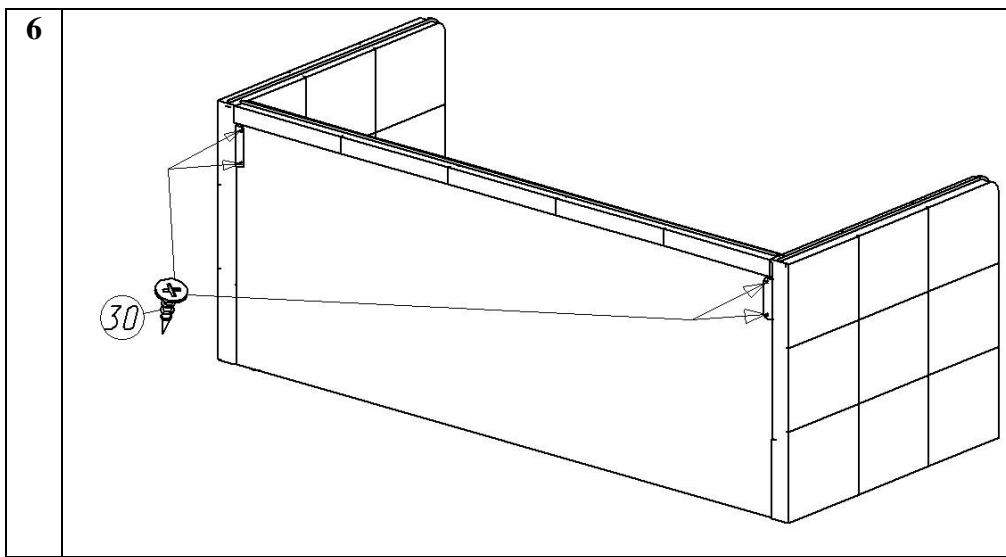
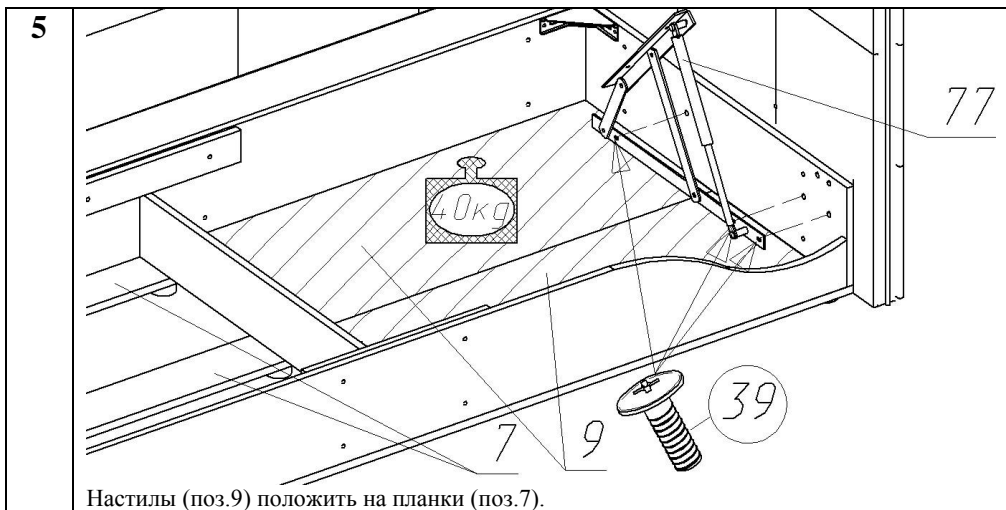


4



Левая боковина (на чертеже не показана) крепится аналогично правой (поз.2).

Передняя мягкая царга (на чертеже не показана) крепится аналогично спинке (поз.1).



### Правила ухода и эксплуатации

Мебель рекомендуется эксплуатировать в проветриваемых помещениях с температурой воздуха не ниже +10°C и относительной влажностью от 45 до 70%. Не рекомендуется ставить мебель ближе 0,5 м. от источников тепла. Следует оберегать ее от повреждения острыми предметами, от попадания воды, растворителей и прямых солнечных лучей.

Периодически рекомендуется протирать поверхность изделий сухой мягкой тканью.

В процессе эксплуатации изделия возможно ослабление крепежной фурнитуры, необходимо периодически затягивать ослабленные болтовые и винтовые соединения, а также эксцентриковые стяжки.

Производитель гарантирует соответствие мебели требованиям ГОСТ19917-2014 при соблюдении покупателем условий транспортирования, хранения, сборки и эксплуатации ее в течение 18 месяцев со дня продажи.